

# WY 系列拉杆式位移传感器

## ● 概述

WY 系列位移传感器是本公司生产的拉杆式位移传感器，可用于自动控制系统中检测各种线性长度或位置，以达到控制设备的目的。该产品优点为：分辨率高、误差小、量程广、移动平滑、阻力小、抗干扰能力强。

### 技术指示

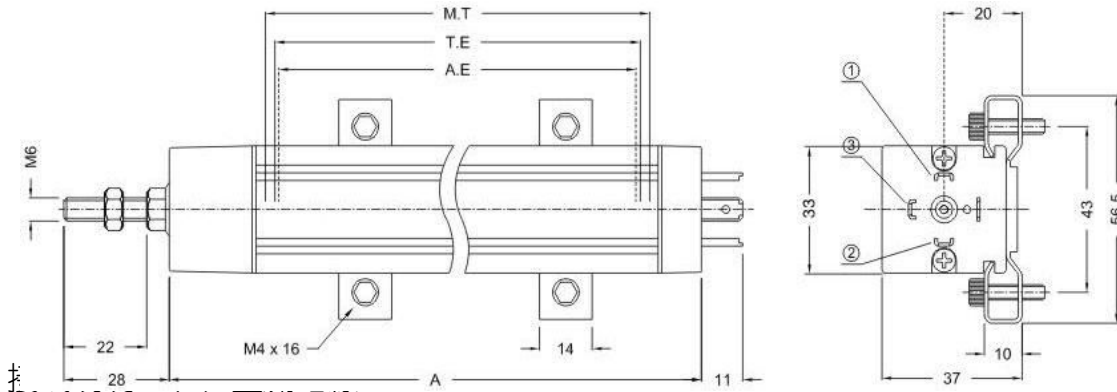
总行程	mm	230	255	330	355
有效电性行程	mm	225	250	325	350
机械行程	mm	232	257	332	357
综合精度	±%	0.05			
分辨率		连续无极			
使用温度	°C	-20—+100			
重复精度	mm	0.013			
使用寿命	次	100×100			
尺寸 A	mm	304	329	404	429
电阻±20%	K Ω	5			



WY□□□-□-I: 4-20mA; V: 0-10V  
 线性行程: 225、250、325、350  
 WY型位移传感器

### 外形结构

不用摇摆座时，可用 4-M4\*15 螺钉穿过滑块上安装孔直接压紧传感器，压紧的滑块在传感器的滑槽上可自由滑动。



(2) 输出: I=4-20mA 或 V=0-10V

(3) 空

附件(不含在 WY 位移传感器中)，订货时另行订购

